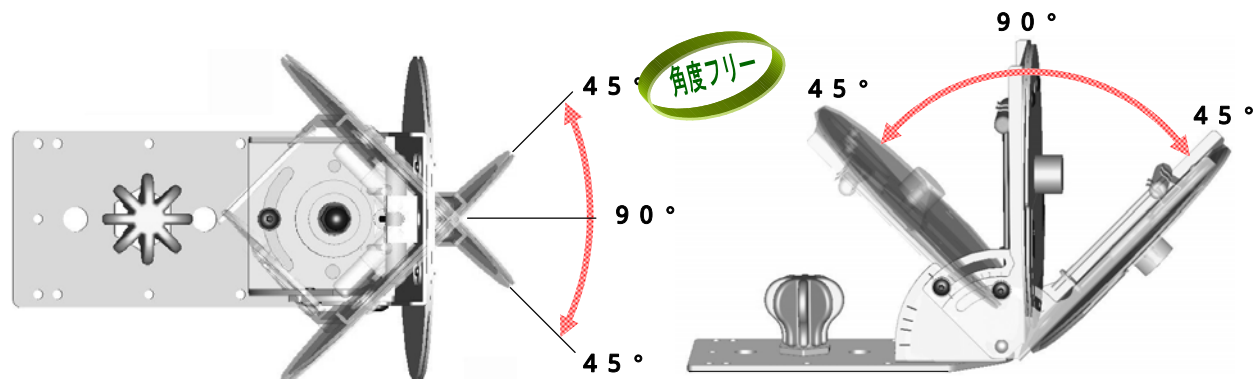


ライフシリーズラインナップ



ソーガイドの精密さはそのままに、あなたのDIYイメージを一層ひろげ実現してくれる、角度フリー「ソーガイドF」。

**特長** 「ソーガイドF」は、直角切断の状態を中心として、左右45°・傾斜45°が、角度フリーとなっており、様々な用途に対応します。

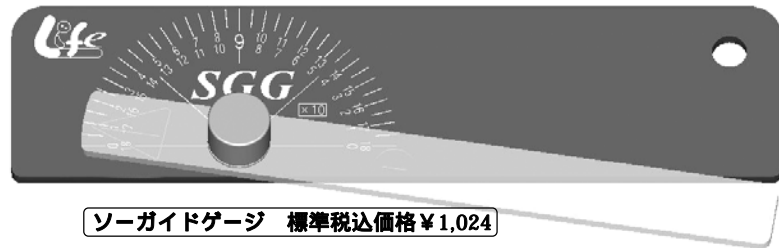


ソーガイドF(ソーガイドゲージ付き) 標準税込価格 ¥4,463



「ソーガイドゲージ」は、LIFEソーガイド専用角度調整ゲージです。

このソーガイドゲージを使って正確な角度調整をすることにより、精密な角度切断が可能になります。



ソーガイドゲージ 標準税込価格 ¥1,024

Life Saw 9 SM 265

ソーガイド専用鋸

ライフソー9寸目 265

ライフソーは、ソーガイドの能力を、最大限に活用できるように、開発された鋸です。

素晴らしい切れ味が長続き、ハードインパルス処理



ライフソー9寸目265本体 標準税込価格 ¥2,184  
ライフソー9寸目265替刃 標準税込価格 ¥1,092

特長

- 刃は、たて、よこ、ななめ木材のたて目、よこ目を気にせず切断できます。
- ニッケルリンメッキ  
サビにくいニッケルリンメッキを施しています。
- 替刃の着脱は、ネジロック式  
替刃の着脱は、ネジロック式なので安全で簡単です。
- エラストマー樹脂ハンドル  
ソフトな感触で握りやすく、手袋をしていても滑りません。

製造元 **株式会社 網田金属工業所**  
発売元 **ゼット販売株式会社**  
〒673-0404 兵庫県三木市大村 561 番地  
TEL 0794-83-3111 FAX 0794-83-5111  
URL <http://www.life-diy.com>



ソーガイド  
取扱説明書

ライフシリーズは、あなたのDIYライフをサポートします。

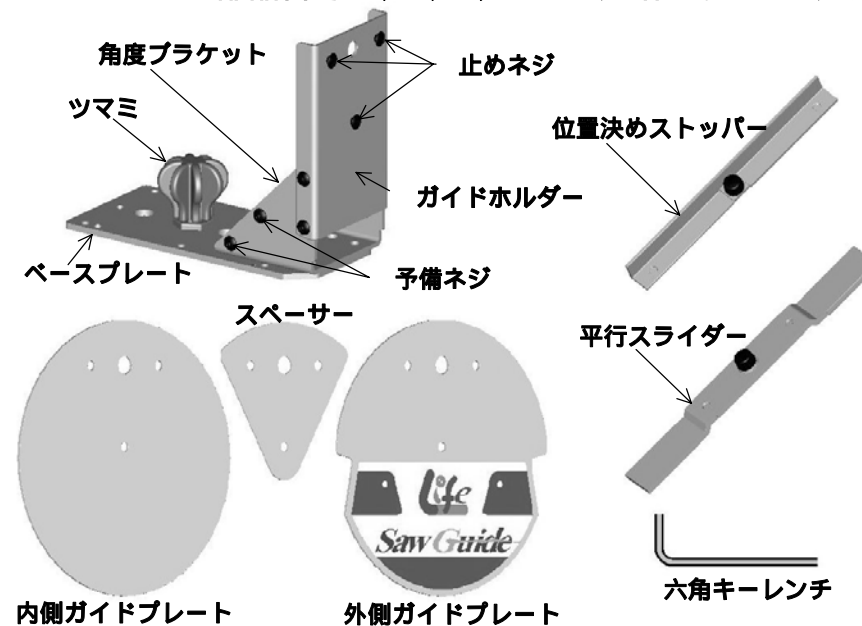


これらの作品は、ソーガイドを使用して作ったものです。材料は、市販の2×4、2×6、又は4×4木材を使用しています。



セットの内容

部品番号、、、は工場出荷時に90°切断用に調整し、組み立てています。



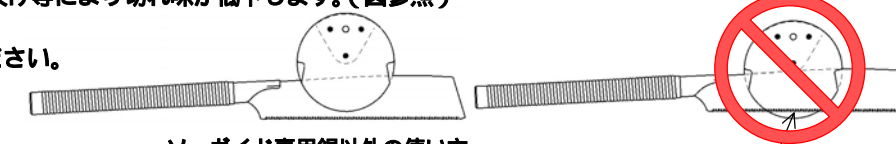
部品番号	部品名	数量
	ベースプレート	1
	角度ブラケット	1
	ガイドホルダー	1
	内側ガイドプレート	1
	外側ガイドプレート	1
	スペース	1
	位置決めストッパー	1
	平行スライダー	1
	ツマミ	1
	止めネジ M4長さ8mm	3
	予備ネジ M4長さ5mm	各1
	予備ネジ M4長さ8mm	
	六角キーレンチ 3mm	1

止めネジはガイドホルダーに、予備ネジは角度ブラケットに仮止めしています。

このたびは、ライフシリーズの製品をお買い上げいただきまして、誠にありがとうございます。  
この取扱説明書は、たいせつに保管してください。なお以下のことに注意し、末永くお使いください。

注意

- 止めネジを強く締めすぎると、ネジや六角キーレンチがつぶれる恐れがあります。
- ソーガイド本体は落下等による強い力が加わった場合、破損する恐れがあります。
- ソーガイド専用鋸（ライフソー9寸目265）をお使いください。
- ソーガイド専用鋸以外をお使いになる場合は、刃先がガイドプレート( )の内面を擦らないような使い方をしてください。ガイドプレートに刃先が擦れると摩耗、欠け等により切れ味が低下します。(図参照)
- 両刃鋸は使用しないでください。
- ツマミをスパナ等で締めないでください。
- ネジがつぶれる恐れがあります。



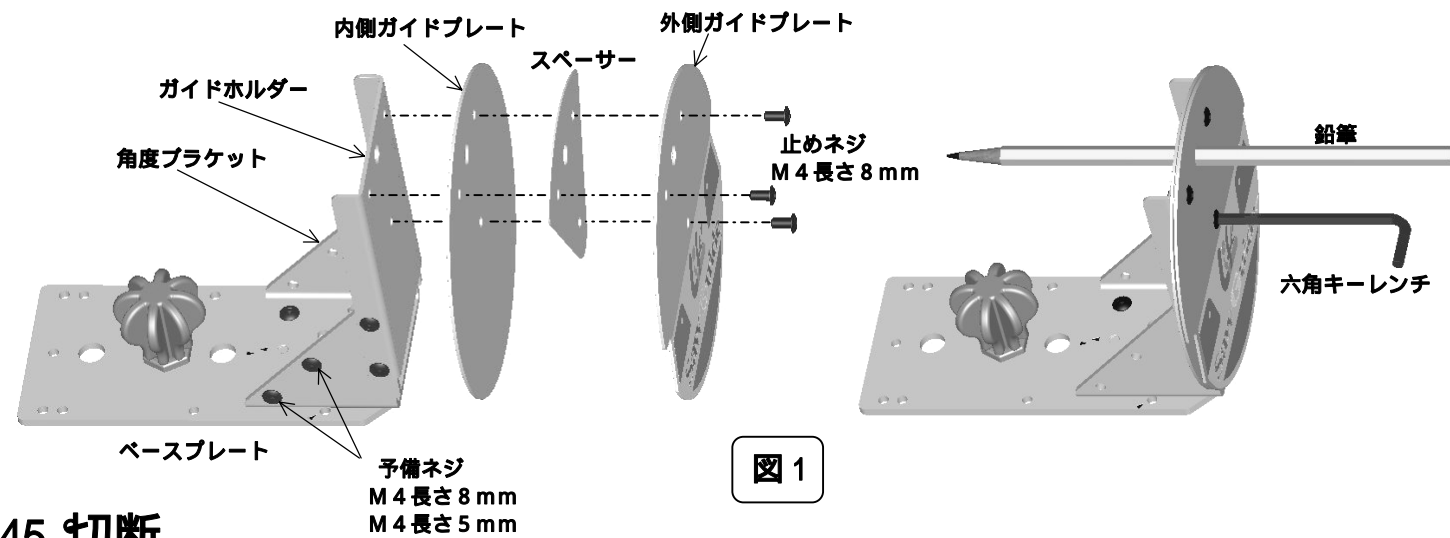
おことわり

- 本製品は、改良などにより、予告なしに変更することがあります。
- 本書の内容を、無断転載する事を禁止します。

# ソーガイドの組み立て方

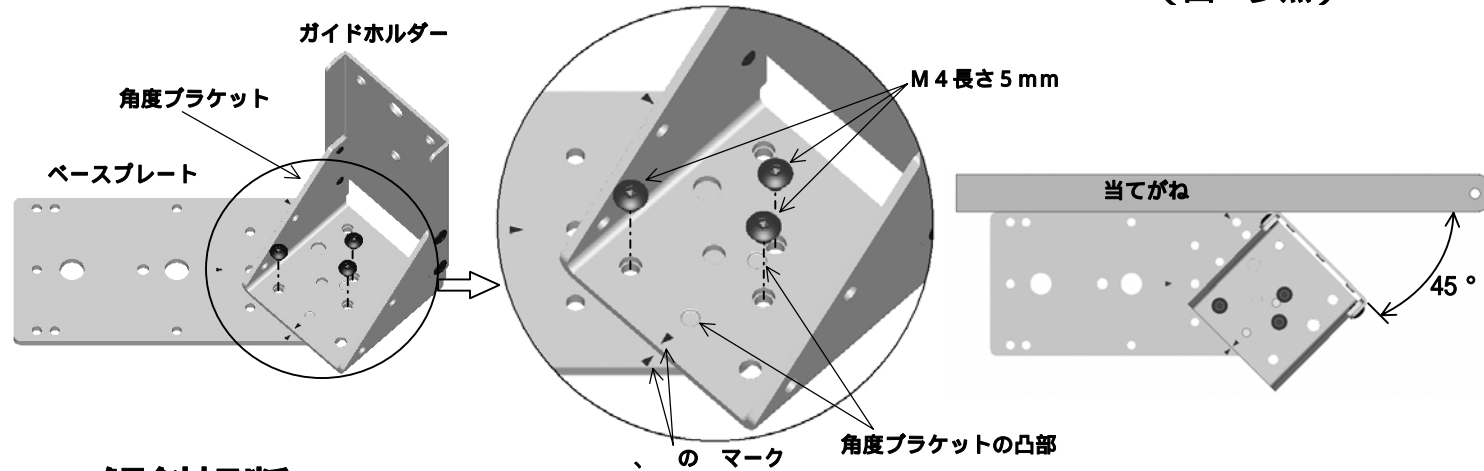
## 直角切断 90°

内側ガイドプレート、スペーサー、外側ガイドプレートを組み合わせて、ガイドホルダーに止めネジで固定します。上部中央の穴に鉛筆等挿し込み、位置合わせすると簡単です。(図1参照)



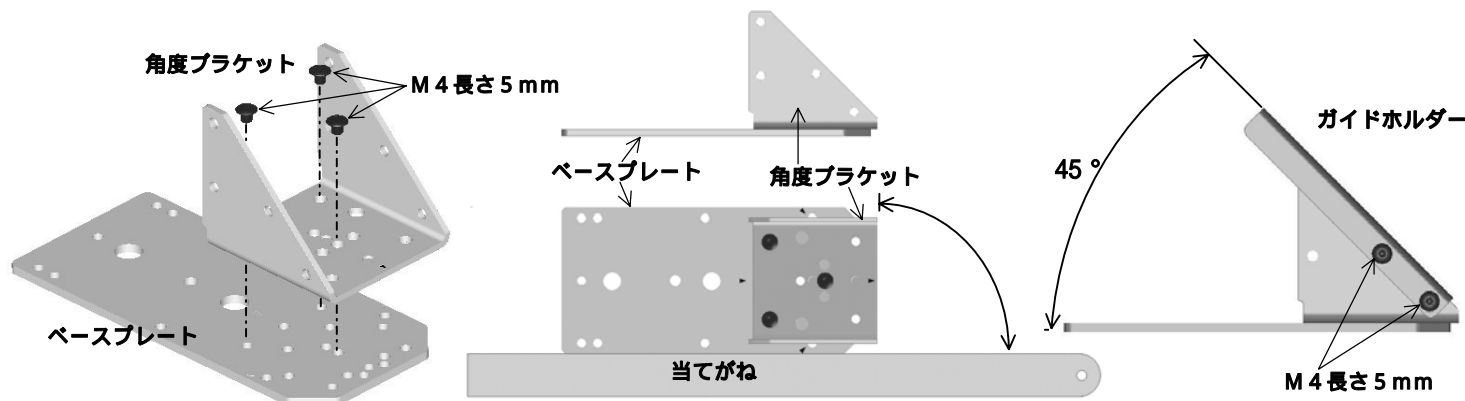
## 45°切断

ベースプレートのマークと角度ブラケットのマークの先端部を合わせ、それを基準に前後、左右に動かし、ベースプレートの穴に、角度ブラケットの凸部をはめ込みます。ネジを締める前に、角度を確かめてください。(±1°の調整しるがあります。)次に内側ガイドプレート、スペーサー、外側ガイドプレートを組み合わせて、ガイドホルダーに止めネジで固定します。(図1参照)



## 45°傾斜切断 (角度ブラケット及び、ガイドホルダーの組みかえが必要です。)

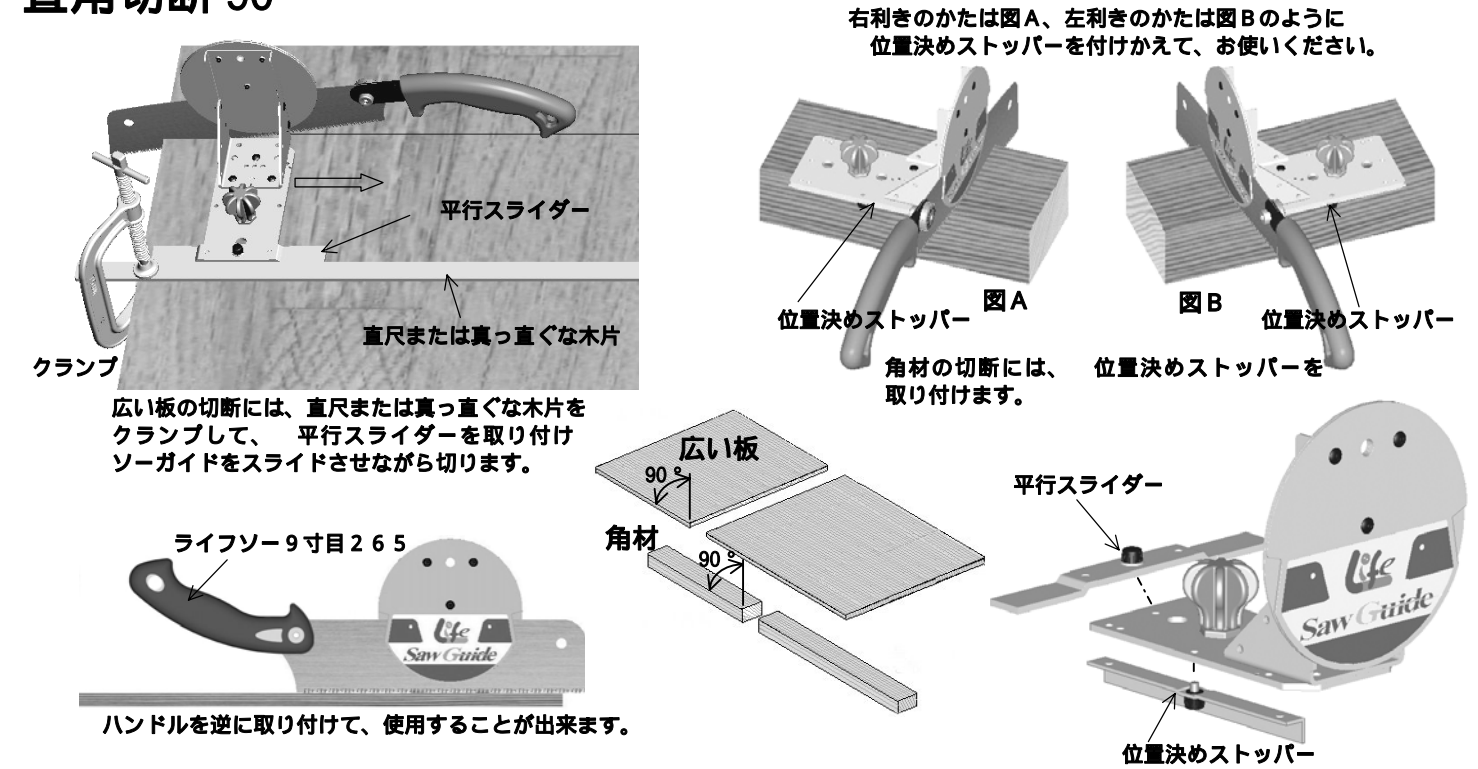
ベースプレートに、角度ブラケットを下図のように取り付けます。次に角度ブラケットにガイドホルダーを取り付けます。それぞれネジを締める前に、角度を確かめてください。(それぞれ±1°の調整しるがあります。)内側ガイドプレート、スペーサー、外側ガイドプレートを組み合わせて、ガイドホルダーに止めネジで固定します。(図1参照)



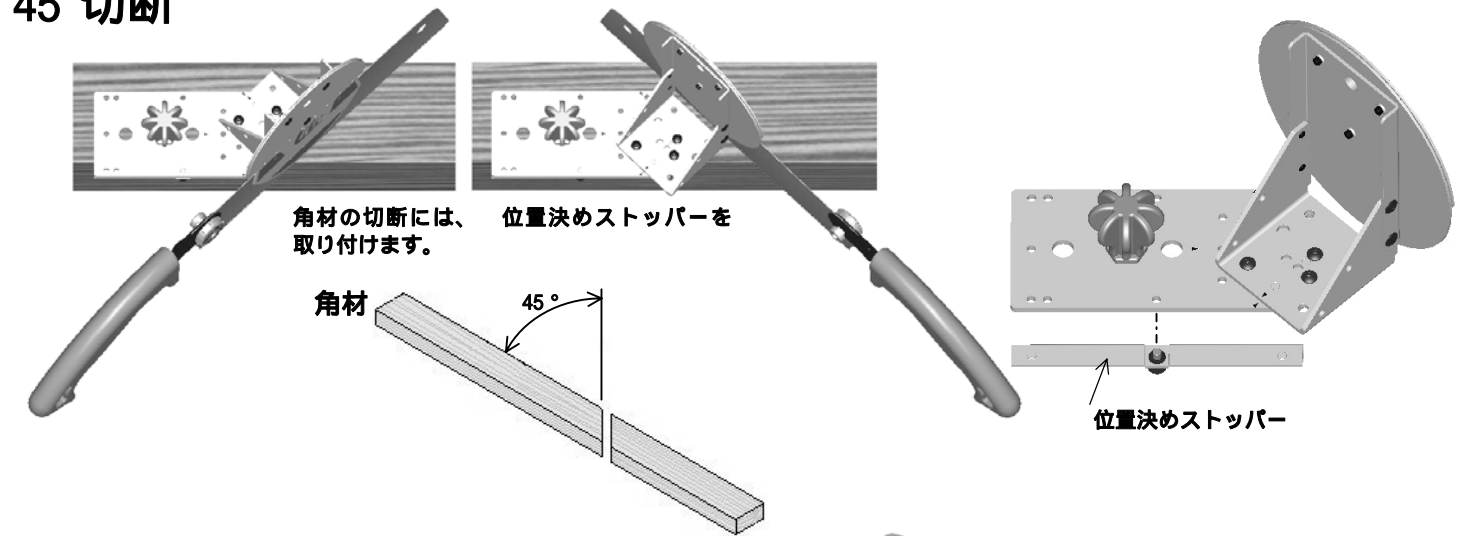
# ソーガイドの使い方いろいろ

ライフソー9寸目265 (ソーガイド専用鋸) 使用例

## 直角切断 90°



## 45°切断



## 45°傾斜切断

