

広い板の直線切断

① ソーガイドの左右角度を90°に調整し、傾斜角度を任意の角度に調整してください。(図は90°で調整しています)

② 位置決めストッパーを取り外し、平行スライダをベースプレートに取り付けます。

③ ガイドプレートのすき間にダミープレートを差し込みます。

④ 切断したい位置にスマリ付けをします。(ペン等で線を引きます)

⑤ 直尺(まっすぐな木など)を準備し、図のようにスマリ付けた位置にダミープレートを合わせ直尺を平行スライダに沿うようにセットします。

⑥ 直尺をクランプで仮止めし、ソーガイドをスライドさせながらスマリ付けた線と直尺が平行になるように調整し、クランプで固定します。

⑦ ダミープレートをノコギリに差し替え、ソーガイドを直尺に押し当てながらスライドさせてノコギリを挽いてください。

(例)45°傾斜直線切断

切断位置がガイドプレートから外れるとまっすぐ切断できない場合がありますので注意が必要です。



ライフソー9寸目265替刃を購入下さい。

ノコギリが切れなくなったら新しい替刃と交換してね！このパッケージが目印だよ！



角度フリー Saw Guide ソーガイド・エフ -鋸セット-

正しく切れるのでキレイな物が作れる 取扱説明書

各種パーツ説明

T型六角レンチ 3mm 固定ネジの締付けに使用します

左右角度固定ネジ ※M4長さ6mm、M4用ワッシャー

傾斜角度固定ネジ ※M4長さ6mm、M4用ワッシャー

位置決めストッパー

平行スライダ

つまみ

角度ブラケット 左右・傾斜角度がフリーになっています。

ガイドプレート

スペーサー

固定ネジ

内側ガイドプレート

上下調整ナット

外側ガイドプレート

上下調整ノブ

ベースプレート

予備ネジ ワッシャー

角度ブラケットの回転軸部は出荷時に調整していますので、スパナ等で変更はしないで下さい。

ソーガイド・エフ



ソーガイドゲージ



ダミープレート ノコギリ刃の代わりに位置決めに使います。



ノコギリ 柄 刃を取り付けて使用してください。



ノコギリ 刃 切れ味が悪くなったなら、「ライフソー9寸目265」をご購入下さい。

ソーガイドゲージ

ノコギリ ライフソー9寸目265

刃の取り替え方法

ロックネジをコイン等で開方向に回し緩めます。

刃を確認ミゾが隠れるまでしっかり差し込みます。(ネジを取り外さなくてもOK)

確認ミゾが隠れていることを確認し、ロックネジを閉方向に回し刃を固定します。

このたびは、ライフシリーズの製品をお買い上げいただき、まことにありがとうございます。この取扱説明書をよくお読みのうえ、たいせつに保管してください。なお以下のことに注意し未永くお使いください。

注意

- 固定用ネジを強く締めすぎると、ネジや六角レンチがつぶれる恐れがあります。
- 付属のソーガイド専用鋸(ライフソー9寸目265)をお使い下さい。
- ソーガイドのつまみをスパナ等で締めないでください。ネジがつぶれる恐れがあります。
- ソーガイド本体、ソーガイドゲージは、落下等による強い力が加わった場合、角度のくずれが発生したり、破損する恐れがあります。
- 切断の際(ストローク中)、ハンドルとガイドプレートが衝突しないよう注意して下さい。衝撃をあてると角度のくずれが生じます。付属のソーガイドゲージで、ソーガイドの角度を確認、調整して下さい。

おことわり

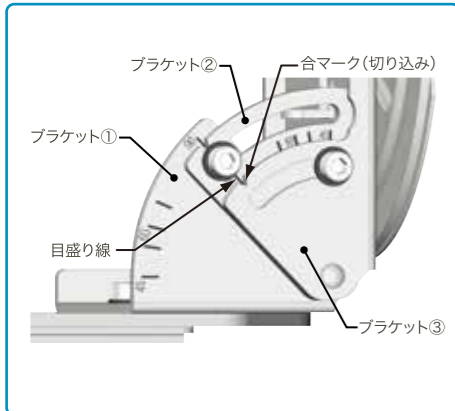
- 本製品は、改良などにより、予告なしに変更することがあります。
- 本書の内容を、無断転載することを禁止します。

ソーガイドFの角度調整方法

ソーガイドFを使った切断方法

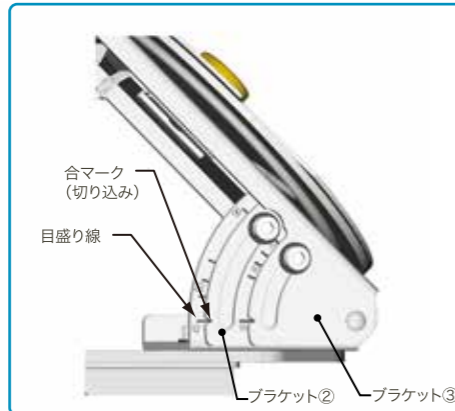
傾斜角度調整

傾斜90°角度調整



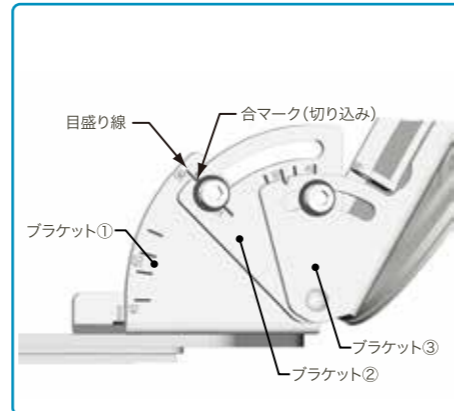
ブラケット①の90°目盛り線に、ブラケット②の切込みを合わせ、六角レンチで固定し、次にブラケット②の90°目盛り線に、ブラケット③の切込みを合わせ、固定します。

傾斜45°角度調整



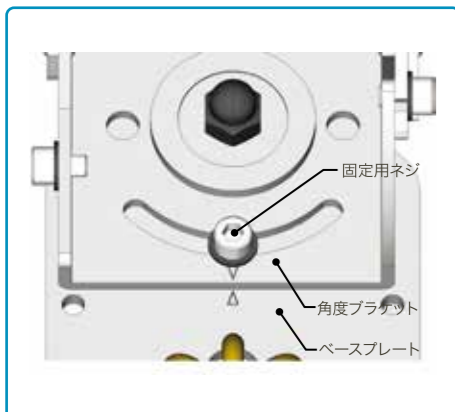
ブラケット②の切込みを45°に合わせ、六角レンチで固定し、次にブラケット③の切込みを90°に合わせて固定します。

逆傾斜60°角度調整



ブラケット②の切込みを90°に合わせ、六角レンチで固定し、次にブラケット③の切込みを60°に合わせて固定します。

左右角度調整

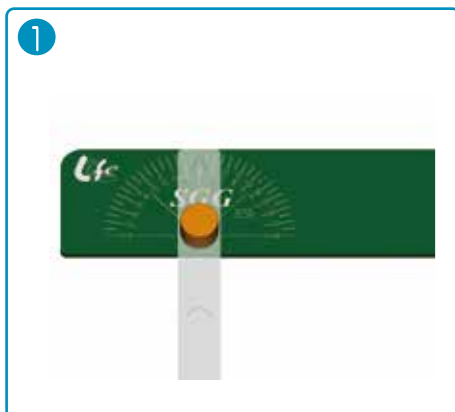


固定用ネジを緩め、角度ブラケットを左右に回し、任意の位置で固定用ネジを締めこみます。(上記のような90°調整以外の角度はソーガイドゲージを使用して調整します)

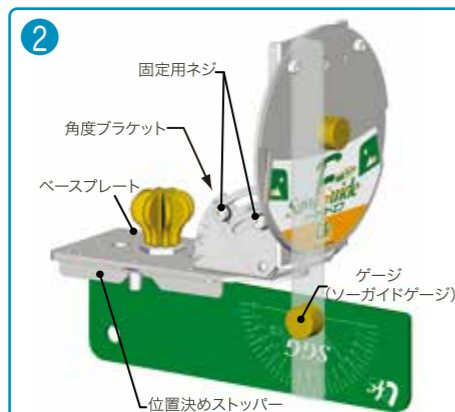
Point

精密な90°を切断するためには、傾斜角度、左右角度の両方を正確な90°に合わせる必要があります。

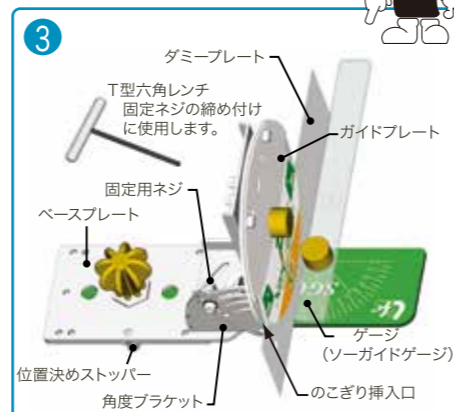
精密角度調整



ソーガイドゲージを必要な角度に合わせて固定します。



傾斜角度を調整する場合、図のようにゲージを当てて、ゲージとガイドプレートのスキマが無くなるように角度ブラケットを調整し、固定用ネジを締めこみます。



左右角度を調整する場合、図のようにゲージを当てて、ダミープレートを使用し、ゲージとダミープレートのスキマが無くなるように角度ブラケットを調整し、固定用ネジを締めこみます。

ソーガイドFを使った切断方法

材料を切るときの注意点

- ・ガイドプレートと材料の隙間を6mm~8mmに調整してください。
- ・角材の切断を行う場合、位置決めストッパーを角材にしっかり沿わせて切ってください。
- ・ノコギリは力を入れすぎず、ゆっくり挽いてください。



※ 左利きの場合は、位置決めストッパーを反対に付け替えて使用してください。

角材の直角切断



ソーガイドの傾斜角度と左右角度を90°に設定してください。

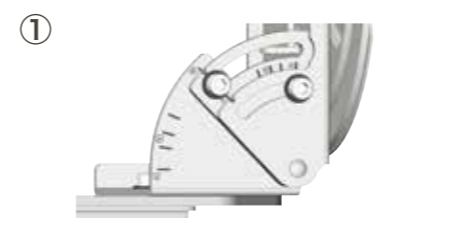


位置決めストッパーを角材に沿わせ切断したい位置にセットし、動かないように手でしっかり押さえます。又、クランプで固定すると作業しやすくスムーズに切断できます。

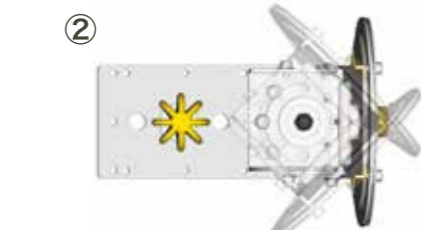


ノコギリを挿入口より差し込み、ゆっくり切り進んでください。

角材の左右切断



はじめにソーガイドの傾斜角度を90°に合わせてください。



次に左右角度を任意の角度に調整してください。

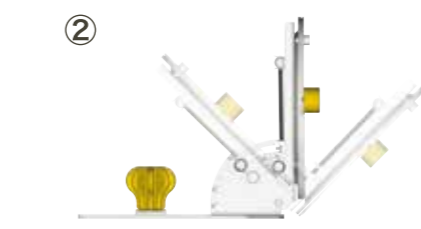


位置決めストッパーを材料に沿わせて、ソーガイドと材料をしっかり固定し、ノコギリを挿入口より差し込み、ゆっくり切り進んでください。

角材の傾斜切断



はじめにソーガイドの左右角度を90°に合わせてください。



次に傾斜角度を任意の角度に調整してください。



位置決めストッパーを材料に沿わせて、ソーガイドと材料をしっかり固定し、ノコギリを挿入口より差し込み、ゆっくり切り進んでください。